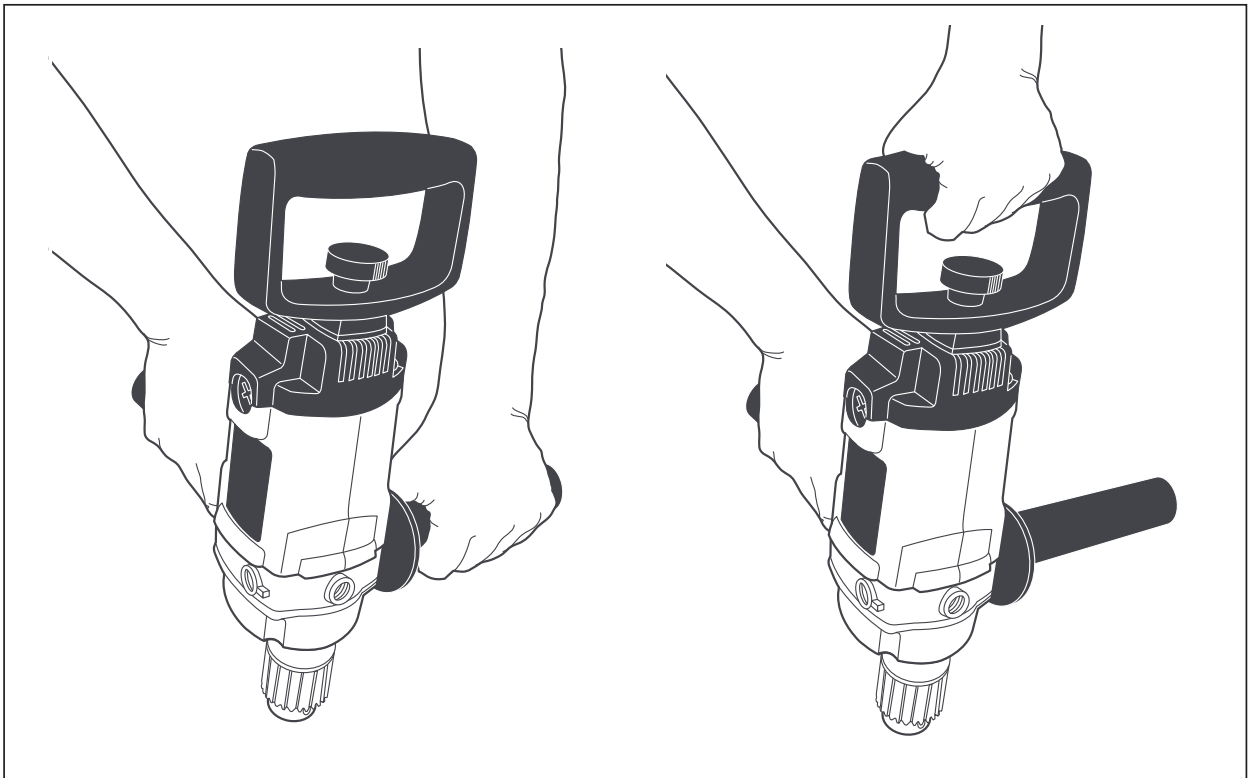
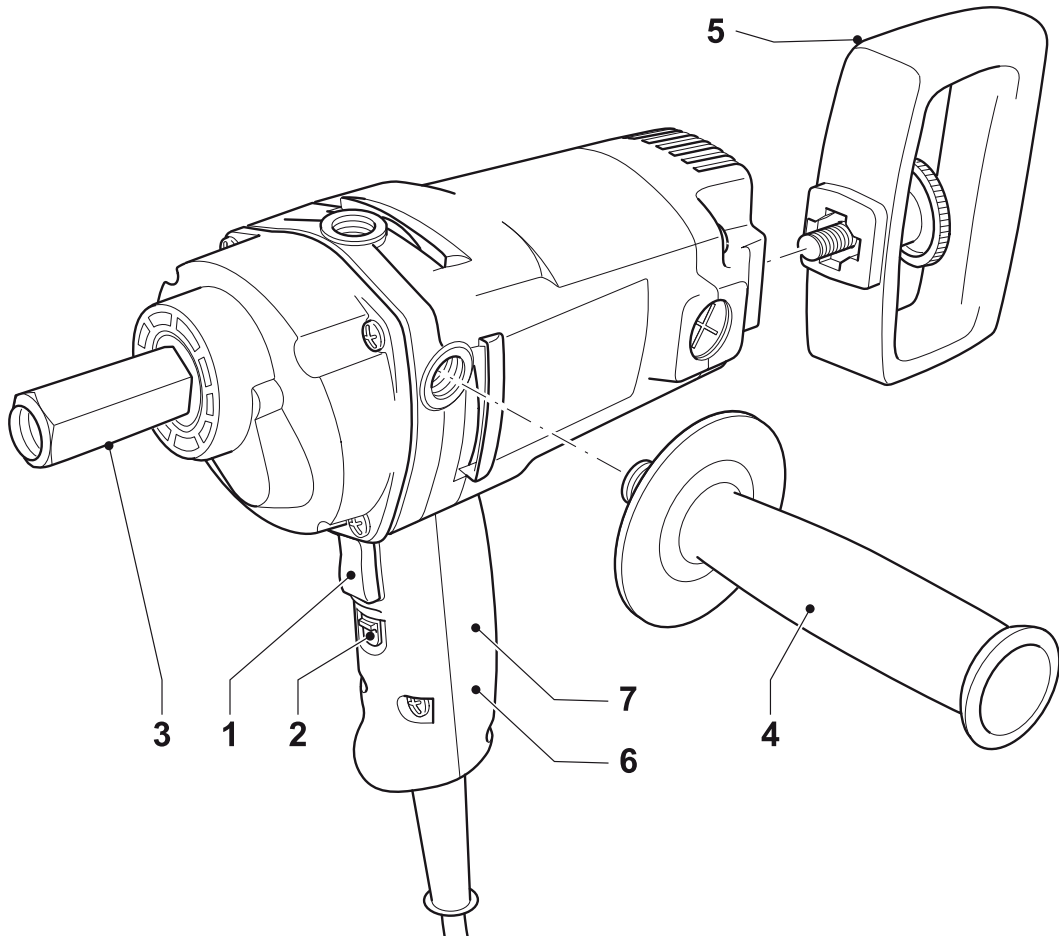
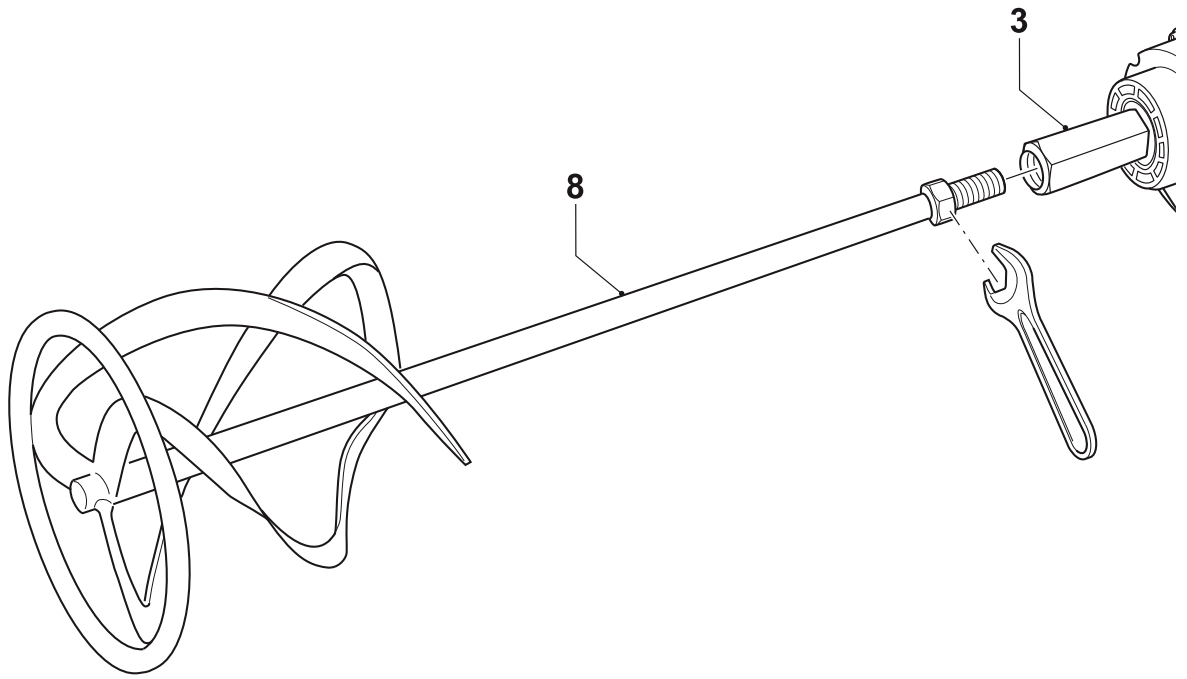

DEWALT®

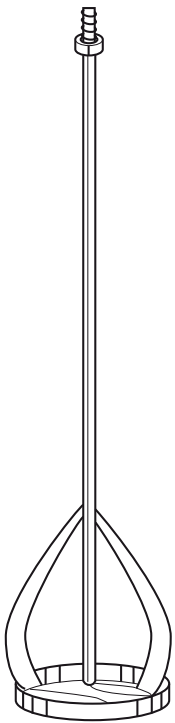
A



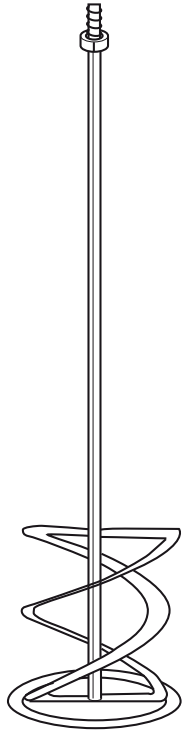
B



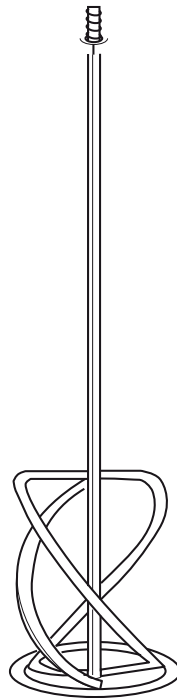
C1



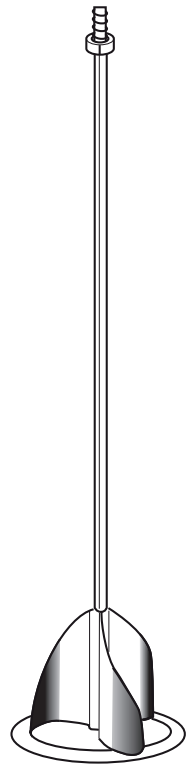
C2



C3



C4



Поздравляем Вас!

Вы выбрали электрический инструмент фирмы DEWALT. Тщательная разработка изделий, многолетний опыт фирмы по производству электроинструментов, различные усовершенствования сделали электроинструменты DEWALT одними из самых надежных помощников для профессионалов.

Технические характеристики

		D21510
Напряжение питания	В	230
Типы		1/2
Потребляемая мощность	Вт	710
Число оборотов на х.х.	об./мин.	0-550
Патрон		M14 (с внутренней резьбой)
Макс. диаметр насадок-смесителей	мм	140
Рекомендуемая нагрузка при перемешивании	кг	40
Вес	л	50
	кг	3,4

Уровень звукового давления в соответствии со стандартом EN 60745:

Звуковое давление (L_{pA})	дБ(A)	91
Погрешность измерения звукового давления (K_{pA})	дБ(A)	3
Акустическая мощность (K_{WA})	дБ(A)	95
Погрешность измерения звукового давления (K_{pA})	дБ(A)	3

Сумма величин вибрации (сумма векторов по трем осям), измеренных в соответствии со стандартом EN 60745:

Значения вибрационного воздействия (ah)		
Сверление в металле		
$a_{h,D} =$	м/с ²	< 2,5
Погрешность K =	м/с ²	1,5

Уровень вибрации, указанный в данном информационном листке, был рассчитан по стандартному методу тестирования в соответствии со стандартом EN60745 и может использоваться для сравнения

инструментов разных марок. Он может также использоваться для предварительной оценки воздействия вибрации.



ВНИМАНИЕ: Заявленная величина вибрации относится только к основным видам применения инструмента. Однако, если инструмент применяется не по основному назначению, с другими принадлежностями или содержится в ненадлежащем порядке, уровень вибрации будет отличаться от указанной величины. Это может значительно увеличить воздействие вибрации в течение всего периода работы инструментом.

При оценке уровня воздействия вибрации необходимо также учитывать время, когда инструмент находился в выключенном состоянии или когда он включен, но не выполняет какую-либо операцию. Это может значительно уменьшить уровень воздействия в течение всего периода работ инструментом.

Определите дополнительные меры предосторожности для защиты оператора от воздействия вибрации, такие как: тщательный уход за инструментом и принадлежностями, содержание рук в тепле, организация рабочего места.

Минимальные электрические предохранители:

Инструменты 230 В 10 ампер, электросеть

Определения: Предупреждения безопасности

Следующие определения указывают на степень важности каждого сигнального слова. Прочтите руководство по эксплуатации и обратите внимание на данные символы.



ОПАСНО: Означает чрезвычайно опасную ситуацию, которая приводит к смертельному исходу или получению серьезной травмы.



ВНИМАНИЕ: Означает потенциально опасную ситуацию, которая может привести к смертельному исходу или получению серьезной травмы.



ПРЕДУПРЕЖДЕНИЕ: Означает потенциально опасную ситуацию, которая может привести к получению легкой травмы.

ПРЕДУПРЕЖДЕНИЕ: Означает ситуацию, не связанную с получением телесной травмы, которая, однако, может привести к повреждению электроинструмента.



Риск поражения электрическим током!



Огнеопасность!

Декларация соответствия ЕС ДИРЕКТИВА ПО МЕХАНИЧЕСКОМУ ОБОРУДОВАНИЮ



D21510

DEWALT заявляет, что продукты, обозначенные в разделе «Технические характеристики», полностью соответствуют стандартам: 98/37/ЕС (до 28 декабря 2009 г.), 2006/42/ЕС (с 29 декабря 2009 г.), EN 60745-1, EN 60745-2-1.

Данные продукты также соответствуют Директиве 2004/108/ЕС. За дополнительной информацией обращайтесь по указанному ниже адресу или по адресу, указанному на последней странице руководства.

Нижеподписавшееся лицо полностью отвечает за соответствие технических данных и делает это заявление от имени фирмы DEWALT.

H. Grossmann

Хорст Гроссманн (Horst Grossmann)
Вице президент группы выпуска продукции
DEWALT, Richard-Klinger Straße 11
D-65510, Idstein, Germany
04.08.2009

Инструкции по технике безопасности



ВНИМАНИЕ: Внимательно прочитайте руководство по эксплуатации для снижения риска получения травмы.

Общие правила безопасности



ВНИМАНИЕ! Перед началом работы внимательно прочтите все правила безопасности и инструкции. Несоблюдение правил безопасности и инструкций может привести к удару электрическим током, возникновению пожара и/или получению серьезной травмы.

Храните все правила безопасности и инструкции для обращения в будущем. Термин «Электроинструмент» во всех приведенных ниже правилах относится к Вашему сетевому (с кабелем) электроинструменту или аккумуляторному (беспроводному) электроинструменту.

1) БЕЗОПАСНОСТЬ РАБОЧЕГО МЕСТА

- a) **Содержите рабочее место в чистоте и обеспечьте хорошее освещение!** Беспорядок на рабочем месте и плохая освещенность могут привести к несчастному случаю.
- b) **Не используйте электроинструмент во взрывоопасной атмосфере, например, в присутствии легко воспламеняющихся жидкостей, газов или пыли!** В процессе работы электроинструмент выбрасывает искры, которые могут воспламенить пыль или пары.
- c) **Не подпускайте близко детей или посторонних лиц во время работы электроинструментом!** Вы можете отвлечься и потерять контроль над электроинструментом.

2) ЭЛЕКТРОБЕЗОПАСНОСТЬ

- a) **Вилка кабеля электроинструмента должна подходить к сетевой розетке. Ни в коем случае не вносите изменения в конструкцию вилки электрокабеля. Не пользуйтесь адаптерной вставкой для подключения заземленных электроинструментов!** Немодифицированные вилки и подходящие к ним сетевые розетки снижают риск

удара электрическим током.

- b) **Избегайте контактов частей тела с заземленными объектами, например, трубопроводами, радиаторами отопления, электроплитами и холодильниками!** Существует повышенный риск удара электрическим током, если части вашего тела замкнуты на землю.
- c) **Не подвергайте электроинструмент воздействию дождя или влаги!** Попадание жидкости внутрь электроинструмента повышает риск удара электрическим током.
- d) **Бережно обращайтесь с кабелем. Ни в коем случае не переносите электроинструмент, держа его за кабель, и не беритесь за кабель при отключении от сетевой розетки. Не подвергайте кабель воздействию влаги и масла и держите его подальше от острых кромок и движущихся деталей!** Поврежденные или перекрученные кабели повышают риск удара электрическим током.
- e) **При работе электроинструментом вне помещения, пользуйтесь удлинительным кабелем, предназначенным для наружных работ!** Использование кабеля, предназначенного для работы вне помещения, снижает риск удара электрическим током.
- f) **При необходимости работы с электроинструментом во влажной среде используйте источник питания, оборудованный устройством защитного отключения (УЗО)!** Использование УЗО снижает риск удара электрическим током.

3) ИНДИВИДУАЛЬНАЯ БЕЗОПАСНОСТЬ

- a) **Будьте внимательны, следите за тем, что Вы делаете и руководствуйтесь здравым смыслом, когда Вы работаете электроинструментом. Не пользуйтесь электроинструментом, если Вы устали или находитесь под действием наркотиков, алкоголя или лекарств!** Минутная невнимательность при работе электроинструментами может привести к серьезной травме.
- b) **Пользуйтесь средствами индивидуальной защиты. Всегда надевайте защитные очки!** Разумное использование таких средства индивидуальной

защиты, как респиратор, ботинки на нескользящей подошве, каска и наушники значительно снизит риск получения травмы.

- c) **Не допускайте непреднамеренного запуска. Перед подключением электроинструмента к сетевой розетке убедитесь, что выключатель находится в положении выключено!** Переноска электроинструментов с нажатым выключателем или подключение к сетевой розетке электроинструментов, выключатель которых установлен в положение “включено”, может привести к несчастному случаю.
 - d) **Перед включением электроинструмента снимайте регулировочный или гаечный ключ!** Оставленный закрепленным на вращающейся части регулировочный или гаечный ключ может стать причиной тяжелой травмы.
 - e) **Не перенапрягайтесь! Всегда твердо стойте на ногах, сохраняя равновесие!** Это поможет Вам не потерять контроль над электроинструментом в неподвижной ситуации.
 - f) **Одевайтесь соответствующим образом. Не носите свободную одежду или украшения. Следите за тем, чтобы Ваши волосы, одежда или перчатки не попали в движущиеся детали!** Свободная одежда, украшения или длинные волосы могут быть захвачены движущимися деталями.
 - g) **Если электроинструмент имеет устройства для подключения систем сбора и удаления пыли, убедитесь, что эти системы подключены и используются надлежащим образом!** Использование систем пылеулавливания значительно снижает опасность, связанную с запыленностью рабочего пространства.
- ### 4) ИСПОЛЬЗОВАНИЕ И УХОД ЗА ЭЛЕКТРОИНСТРУМЕНТОМ.
- a) **Не перегружайте электроинструмент. Используйте Ваш инструмент по назначению!** Электроинструмент работает надежно и безопасно только при соблюдении параметров, указанных в его технических характеристиках.
 - b) **Не используйте электроинструмент, если его выключатель не устанавли-**

вается в положение включения или выключения! Электроинструмент с неисправным выключателем представляет опасность и подлежит ремонту.

- c) **Отключайте электроинструмент от сетевой розетки и/или извлекайте аккумуляторную батарею перед регулированием, заменой принадлежностей или при хранении электроинструмента!** Такие меры предосторожности снижают риск непреднамеренного включения электроинструмента.
- d) **Храните неиспользуемые электроинструменты в недоступном для детей месте и не позволяйте лицам, не знакомым с электроинструментом или данными инструкциями, работать электроинструментом!** Электроинструменты представляют опасность в руках неопытных пользователей.
- e) **Проверяйте исправность электроинструмента!** Проверяйте точность совмещения и легкость перемещения подвижных деталей, целостность деталей и любых других элементов электроинструмента, воздействующих на его работу. **Направляйте поврежденные электроинструменты в ремонт.** Многие несчастные случаи являются следствием плохого ухода за электроинструментом.
- f) **Следите за остротой заточки и чистотой режущих принадлежностей!** Принадлежности с острыми кромками позволяют избежать заклинивания и делают работу менее утомительной.
- g) **Используйте электроинструмент, принадлежности и насадки в соответствии с данным Руководством и с учетом рабочих условий и характера будущей работы!** Использование электроинструмента не по назначению может создать опасную ситуацию.

5) ТЕХНИЧЕСКОЕ ОБСЛУЖИВАНИЕ

- a) **Ремонт Вашего электроинструмента должен производиться только квалифицированными специалистами с использованием оригинальных запасных частей!** Это обеспечит безопасность Вашего электроинструмента в дальнейшей эксплуатации.

Дополнительные Правила Безопасности при Работе Дрелями

- **При работе миксером надевайте защитные наушники!** Воздействие шума может привести к потере слуха.
- **Пользуйтесь вспомогательными рукоятками, поставляемыми вместе с электроинструментом.** Потеря контроля над электроинструментом может привести к получению тяжелой травмы.
- **Держите электроинструмент за изолированные поверхности при работе в местах, где режущая принадлежность может задеть скрытую проводку или кабель подключения к электросети!** Контакт с находящимся под напряжением проводом делает непокрытые изоляцией металлические части электроинструмента также “живыми”, что создает опасность удара электрическим током.

Остаточные риски

Следующие риски являются характерными при использовании дрелей:

- Травмы в результате касания вращающихся или горячих частей инструмента.

Несмотря на соблюдение соответствующих инструкций по технике безопасности и использование предохранительных устройств, некоторые остаточные риски невозможно полностью исключить.

К ним относятся:

- Ухудшение слуха.
- Риск защемления пальцев при смене насадок.
- Ущерб здоровью в результате вдыхания пыли при работе с деревом.
- Риск получения травмы от отскакивающих частиц и опилок.
- Риск получения травмы в результате длительного использования электроинструмента.

Маркировка инструмента

На инструменте имеются следующие знаки:



Перед работой внимательно прочтите руководство по эксплуатации.

МЕСТО ПОЛОЖЕНИЯ КОДА ДАТЫ (РИС. А)

Код даты (7), который также включает в себя год изготовления, отштампован на поверхности корпуса инструмента.

Например:

2009 XX XX
Год изготовления

Комплект поставки

Упаковка содержит:

- 1 Миксер
 - 1 Боковая рукоятка
 - 1 Задняя рукоятка
 - 1 Патрон 5/8" x M14 со внутренней резьбой
 - 1 Руководство по эксплуатации
 - 1 Чертеж инструмента в разобранном виде
- Проверьте электроинструмент, его детали и принадлежности на наличие повреждений, которые могли возникнуть при транспортировке.
 - Перед вводом в эксплуатацию, внимательно прочтите данное руководство по эксплуатации.

Описание (Рис. А)



ВНИМАНИЕ: Никогда не видоизменяйте электроинструмент или какие-либо его части. Это может стать причиной повреждения оборудования и получения телесной травмы.

1. Клавиша пускового выключателя с регулировкой скорости
2. Кнопка блокировки пускового выключателя
3. Патрон
4. Боковая рукоятка
5. Задняя рукоятка
6. Основная рукоятка

НАЗНАЧЕНИЕ

Ваш профессиональный миксер D21510 предназначен для профессионального использования и был создан для перемешивания низковязких веществ, включая краски, лаки, гипсосодержащие материалы, клеевые материалы, а также высоковязких материалов, включая клей, строительный раствор и т.д.

ЗАПРЕЩАЕТСЯ использовать инструмент в условиях высокой влажности или в присутствии легковоспламеняющихся жидкостей или газов.

Данный миксер предназначен для профессионального применения.

НЕ разрешайте детям прикасаться к инструменту.

Неопытные пользователи всегда должны работать под наблюдением.

Электробезопасность

Электродвигатель предназначен для работы только при одном напряжении электросети. Всегда проверяйте, соответствует ли напряжение источника питания напряжению, указанному в паспортной табличке.



Ваш инструмент DEWALT имеет двойную изоляцию в соответствии со стандартом EN60745; поэтому провод заземления не требуется.



ВНИМАНИЕ: Электроинструменты с напряжением 115 В должны управляться через предохранительный изолированный трансформатор с заземленным экраном между первичной и вторичной обмоткой.

При необходимости замены электрического кабеля, ремонт устройства должен производиться только официальными сервисными агентами или квалифицированными техническими специалистами.

Использование удлинительного кабеля

При необходимости использования удлинительного кабеля, используйте только утвержденные кабели промышленного изготовления, рассчитанные на мощность не меньшую, чем потребляемая мощность данного инструмента (см. раздел „Технические характеристики“). Минимальный размер проводника должен составлять 1,5 мм². При использовании кабельного барабана, всегда полностью разматывайте кабель.

СБОРКА И РЕГУЛИРОВАНИЕ



ВНИМАНИЕ: Перед сборкой и регулировкой инструмента обязательно вытащите вилку сетевого кабеля из розетки.

Установка насадки-смесителя (Рис. В)

- Вверните насадку-смеситель (8) в патрон (3).
- После того, как Вы полностью ввернули насадку в патрон, затяните ее, используя гаечный ключ с открытым зевом (не входит в комплект поставки).

Установка боковой рукоятки (Рис. А)

- Ввинтите боковую рукоятку (4) в одно из соответствующих боковых отверстий на инструменте.



ВНИМАНИЕ: Всегда используйте боковую рукоятку!

Установка задней рукоятки (Рис. А)

- Ввинтите заднюю рукоятку (5) в соответствующее отверстие на задней стороне инструмента. Обратите внимание, что задняя рукоятка может быть установлена в двух различных положениях.



ВНИМАНИЕ: По возможности всегда используйте заднюю рукоятку.

ЭКСПЛУАТАЦИЯ

Инструкции по эксплуатации



ВНИМАНИЕ: Всегда следуйте указаниям действующих норм и правил безопасности.

Правильное положение рук во время работы (Рис. А)



ВНИМАНИЕ: Для уменьшения риска получения тяжелой травмы, всегда правильно удерживайте электроинструмент, как показано на рисунке.



ВНИМАНИЕ: Для уменьшения риска получения тяжелой травмы, всегда надежно удерживайте инструмент, предупреждая внезапные сбои в работе.

Правильное положение рук во время работы: одна рука удерживает боковую рукоятку

(4), другая рука удерживает основную рукоятку (6); или одна рука удерживает заднюю рукоятку (5), другая рука удерживает основную рукоятку (6).

Включение и выключение (Рис. А)

- Для включения инструмента, нажмите на клавишу пускового выключателя с регулировкой скорости (1). Сила давления на клавишу определяет скорость работы электроинструмента.
- При необходимости непрерывной работы нажмите кнопку блокировки (2) и отпустите клавишу выключателя. Кнопка блокировки работает только на полной скорости, при правом вращении.
- Чтобы остановить работу инструмента, отпустите клавишу пускового выключателя.
- Чтобы остановить работу инструмента в режиме непрерывной работы, нажмите и удерживайте клавишу пускового выключателя, затем отпустите его. Всегда выключайте инструмент по окончании работы, а также перед его отключением от сети электропитания.
- Всегда выключайте инструмент по окончании работы, а также перед его отключением от сети электропитания.



- Не используйте данный инструмент для перемешивания или перекачивания горючих или взрывоопасных жидкостей (бензин, спирт и т.д.)
- Не перемешивайте легковоспламеняющиеся жидкости с соответствующей маркировкой.

Выбор подходящей насадки-смесителя (Рис. С1-С4)

Для выбора подходящей насадки обратитесь к приведенной ниже таблице.

Круглая насадка (Рис. С1)

Подходит для перемешивания низковязких материалов, таких как малярная краска, лаки, содержащие цинковую пыль краски, минеральные краски, водно-дисперсионные краски, силикатные краски, цементные краски, краски, устойчивые к воздействию коррозии, химикаты, бетонный раствор.

Спиральная насадка (Рис. С2)

Подходит для перемешивания высоковязких материалов, таких как строительный

или штукатурный раствор, гипс, алебастр, мел, цемент, связывающие вещества для керамики и черепицы, пластмассовые наполнители, грануляты, кварцево-эпоксидные смолы.

Насадка для строительного раствора (Рис. С3)

Для перемешивания высоковязких материалов, таких как штукатурный раствор, мел, известь, цемент, строительный раствор, наполнители швов, шпатлевка, герметики, кварцево-эпоксидные смолы.

Пластмассовые насадки-смесители (Рис. С4)

Для перемешивания низковязких материалов, таких как все виды красок, обойные клеи, химикаты, кислоты, растворители, жидкие удобрения, химикаты против вредителей, корма для животных.

Техническое обслуживание

Ваш электроинструмент DEWALT имеет длительный срок эксплуатации и требует минимальных затрат на техническое обслуживание. Продолжительная и надежная эксплуатация обеспечивается соответствующим уходом за инструментом и регулярной чисткой.



ВНИМАНИЕ: Во избежание травмы, отключите устройство и отсоедините машину от источника электропитания, прежде чем устанавливать и демонтировать принадлежности, выполнять или изменять настройки, а также перед проведением ремонта. Убедитесь, что курковый переключатель находится в положении ВЫКЛ. Случайное включение инструмента может привести к несчастному случаю.



Смазка

Ваш электроинструмент не нуждается в дополнительном смазывании.



Чистка



ВНИМАНИЕ: Грязь и пыль из корпуса должны удаляться сжатым сухим воздухом по мере накопления ее внутри и вокруг вентиляционных отверстий. Во время этой процедуры используйте надлежащее средство защиты для глаз.



ВНИМАНИЕ: Никогда не пользуйтесь растворителями или другими сильнодействующими химическими веществами для чистки неметаллических частей инструмента. Эти химикаты могут ослабить структуру материала, используемого для производства данных деталей. Для их очистки пользуйтесь тканью, смоченной в воде со слабым мыльным раствором. Не допускайте попадания жидкости внутрь инструмента; не погружайте никакую часть инструмента в жидкость.

Дополнительные принадлежности



ВНИМАНИЕ: В связи с тем, что дополнительные принадлежности других производителей не прошли проверку на совместимость с данным изделием, их использование может представлять опасность. Во избежание травм, для данного инструмента следует использовать только рекомендованные дополнительные приспособления DEWALT.

По вопросам приобретения дополнительных принадлежностей для Вашего инструмента обращайтесь к Вашему торговому представителю.

Защита окружающей среды



Раздельный сбор. Данное изделие нельзя утилизировать вместе с обычными бытовыми отходами.

Если однажды Вы захотите заменить Ваш электроинструмент DEWALT или Вы больше в нем не нуждаетесь, не выбрасывайте его вместе с бытовыми отходами. Отнесите изделие в специальный приемный пункт.



Раздельный сбор изделий с истекшим сроком службы и их упаковок позволяет пускать их в переработку и повторно использовать. Использование переработанных материалов помогает защищать окружающую среду от загрязнения и снижает расход сырьевых материалов.

Местное законодательство может обеспечить сбор старых электроинструментов отдельно от бытового мусора на муниципальных свалках отходов, или Вы можете сдавать их в торговом предприятии при покупке нового изделия.

Фирма DEWALT обеспечивает прием и переработку отслуживших свой срок изделий. Чтобы воспользоваться этой услугой, Вы можете сдать Ваше изделие в любой авторизованный сервисный центр, который собирает их по нашему поручению.

Вы можете узнать место нахождения Вашего ближайшего авторизованного сервисного центра, обратившись в Ваш местный офис DEWALT по адресу, указанному в данном руководстве по эксплуатации. Кроме того, список авторизованных сервисных центров DEWALT и полную информацию о нашем послепродажном обслуживании и контактах Вы можете найти в интернете по адресу: **www.2helpU.com**.

DEWALT

Гарантийные условия Уважаемый покупатель!

1. Поздравляем Вас с покупкой высококачественного изделия DEWALT и выражаем признательность за Ваш выбор.
2. При покупке изделия требуйте проверки его комплектности и исправности в Вашем присутствии, инструкцию по эксплуатации и заполненный Гарантийный талон на русском языке. В гарантийном талоне должны быть внесены: модель, дата продажи, серийный номер, дата производства инструмента; название, печать и подпись торговой организации. При отсутствии у Вас правильно заполненного Гарантийного талона, а также несоответствия указанных в нем данных мы будем вынуждены отклонить Ваши претензии по качеству данного изделия.
3. Во избежание недоразумений убедительно просим Вас перед началом работы с изделием внимательно ознакомиться с инструкцией по его эксплуатации. Правовой основой настоящих гарантийных условий является действующее Законодательство. Гарантийный срок на данное изделие составляет 12 месяцев и исчисляется со дня продажи. В случае устранения недостатков изделия, гарантийный срок продлевается на период его нахождения в ремонте. Срок службы изделия составляет 5 лет со дня продажи.
4. В случае возникновения каких-либо проблем в процессе эксплуатации изделия рекомендуем Вам обращаться только в уполномоченные сервисные центры DEWALT, адреса и телефоны которых Вы сможете найти в гарантийном талоне, на сайте www.2helpU.com или узнать в магазине. Наши сервисные станции - это не только квалифицированный ремонт, но и широкий ассортимент запчастей и принадлежностей.
5. Производитель рекомендует проводить периодическую проверку и техническое обслуживание изделия в уполномоченных сервисных центрах.
6. Наши гарантийные обязательства распространяются только на неисправности, выявленные в течение гарантийного срока и вызванные дефектами производства и \ или материалов.
7. **Гарантийные условия не распространяются на неисправности изделия, возникшие в результате:**
 - 7.1. Несоблюдения пользователем предписаний инструкции по эксплуатации изделия, применения изделия не по назначению, неправильном хранении, использовании принадлежностей, расходных материалов и запчастей, не предусмотренных производителем.
 - 7.2. Механического повреждения (сколы, трещины и разрушения) внутренних и внешних деталей изделия, основных и вспомогательных рукояток, сетевого электрического кабеля, вызванного внешним ударным или любым иным воздействием.
 - 7.3. Попадания в вентиляционные отверстия и проникновение внутрь изделия посторонних предметов, материалов или веществ, не являющихся отходами, сопровождающими применение изделия по назначению, такими как: стружка, опилки, песок, и пр.
 - 7.4. Воздействий на изделие неблагоприятных атмосферных и иных внешних факторов, таких как дождь, снег, повышенная влажность, нагрев, агрессивные среды, несоответствие параметров питающей электросети, указанных на инструменте.
 - 7.5. Стихийного бедствия. Повреждение или утрата изделия, связанное с непредвиденными бедствиями, стихийными явлениями, в том числе вследствие действия непреодолимой силы (пожар, молния, потоп и другие природные явления), а также вследствие перепадов напряжения в электросети и другими причинами, которые находятся вне контроля производителя.
8. **Гарантийные условия не распространяются:**
 - 8.1. На инструменты, подвергавшиеся вскрытию, ремонту или модификации вне уполномоченного сервисного центра.
 - 8.2. На детали и узлы, имеющие следы естественного износа, такие как: приводные ремни и колеса, угольные щетки, смазка, подшипники, зубчатое зацепление редукторов, резиновые уплотнения, сальники, направляющие ролики, муфты сцепления, бойки, толкатели, стволы, и т.п.
 - 8.3. На сменные и расходные части: цанги, зажимные гайки и фланцы, фильтры, ножи, шлифовальные подошвы, цепи, звездочки, пильные шины, защитные кожухи, пилки, абразивы, пильные и абразивные диски, фрезы, сверла, буры и т.п.
 - 8.4. На неисправности, возникшие в результате перегрузки инструмента (как механической, так и электрической), повлекшей выход из строя одновременно двух и более деталей и узлов, таких как ротора и статора, обеих обмоток статора, ведомой и ведущей шестерни редуктора или других узлов и деталей. К безусловным признакам перегрузки изделия относятся, помимо прочих: появление цветов побежалости, деформация или оплавление деталей и узлов изделия, потемнение или обугливание изоляции проводов электродвигателя под воздействием высокой температуры.

Дрели электрические

Модели: KR5010*-, HD5010*-, HD5510*-, HD5513*-, HD555*-, HD455*-, HD500*-, HD565*-, BDK700*-, KR705*-, KR705S32*-, KR714S32*-, CD714*-, CD714CRE*-, AST1*-, AST2*-, BPDH5510*-, BPDH7013*-, BPDH7213*-, BPDH8513*-, D21160*-, D21441*-, D21510*-, D21520*-, D21570*-, D21580*-, D21583*-, D21585*-, D21710*-, D21711*-, D21716*-, D21717*-, D21720*-, D21721*-, D21805*-, D21810*-, D21815*-, DW152*-, DW217*-, DW221*-, DW236*-, DW263*-, DW264*-, DW268*-, DW269*-, DW274*-, DW275*-, DW518*-, DWD010*-, DWD014*-, DWD024*-, DWD112*-, DWD115*-, DWD221*-, DWD522*-, DWD524*-, DWD525*-, DWD530*-, HD400*-, HD450*-, HD500*-, HD5010*-, HD560*-, KR1001*-, KR1102*-, KR110*-, KR504CRE*-, KR504*-, KR554CRE*-, KR554*-, KR55CRE*-, KR55*-, KR603*-, KR604CRE*-, KR604*-, KR653CRE*-, KR653*-, KR654CRE*-, KR654*-, KR703CRE*-, KR703*-, KR704*-, KR705T12A*-, KR705*-, KR714CRE*-, KR714*-, KR7532*-, KR7532CRE*-, KR753*-, KR800*-, KR805*-, KR806*-, KR8532*-, KR8542*-, KR911*-, TM500*-, TM505*-, TM550B*-, TM550*-, TM650*-. Где символ "*" - различные варианты исполнения изделия

СЕРТИФИКАТ СООТВЕТСТВИЯ № TC RU C-DE.АЯ46.В.7703
 Действительна до: 08 декабря 2019 г.
 Выдан: Орган по сертификации "РОСТЕСТ- Москва", Адрес: 119049, г. Москва, улица Житная, д. 14, стр. 1; 117418, Москва, Нахимовский просп., 31 (фактический), Телефон: (499) 1292311, (495) 6682893, Факс: (495) 6682893, E-mail: office@rotest.ru
 Изготовитель: Изготовитель: Блэк энд Деккер Холдингс ГмБХ, Германия, 65510, Идштайн, ул. Блэк энд Деккер, 40, тел. +496126212790.

Уполномоченное изготовителем юр.лицо:
 ООО "Стэнли Блэк энд Деккер", 117485, город Москва, улица Обручева, дом 30/1, строение 2
 Телефон: + 7 (495) 258-3981, факс: + 7 (495) 258-3984, E-mail: inbox@dewalt.com
 Сведения о импортере указаны в сопроводительной документации и/или на упаковке

Хранение.

Необходимо хранить в сухом месте, вдали от источников повышенных температур и воздействия солнечных лучей. При хранении необходимо избегать резкого перепада температур. Хранение без упаковки не допускается

Срок службы.

Срок службы изделия составляет 5 лет. Не рекомендуется к эксплуатации по истечении 5 лет хранения с даты изготовления без предварительной проверки.

Дата изготовления (код даты) указана на корпусе инструмента. Код даты, который также включает год изготовления, отштампован на поверхности корпуса изделия.

Пример:

2014 46 XX, где 2014 –год изготовления, 46–неделя изготовления.

Определить месяц изготовления по указанной неделе изготовления можно согласно приведенной ниже таблице.

Транспортировка.

Категорически не допускается падение и любые механические воздействия на упаковку при транспортировке.

При разгрузке/погрузке не допускается использование любого вида техники, работающей по принципу зажима упаковки.

Перечень критических отказов, возможные ошибочные действия персонала.

Не допускается эксплуатация изделия:

- При появлении дыма из корпуса изделия
- При поврежденном и/или оголенном сетевом кабеле
- при повреждении корпуса изделия, защитного кожуха, рукоятки
- при попадании жидкости в корпус
- при возникновении сильной вибрации
- при возникновении сильного искрения внутри корпуса

Критерии предельных состояний.

- При поврежденном и/или оголенном сетевом кабеле
- при повреждении корпуса изделия

Месяц	Январь	Февраль	Март	Апрель	Май	Июнь	Июль	Август	Сентябрь	Октябрь	Ноябрь	Декабрь	Год производства
Неделя	01	05	09	14	18	22	27	31	36	40	44	49	2014
	02	06	10	15	19	23	28	32	37	41	45	50	
	03	07	11	16	20	24	29	33	38	42	46	51	
	04	08	12	17	21	25	30	34	39	43	47	52	
	05	09	13	18	22	26	31	35	40	44	48		
			14			27							
Неделя	01	05	09	14	18	23	27	31	36	40	44	49	2015
	02	06	10	15	19	24	28	32	37	41	45	50	
	03	07	11	16	20	25	29	33	38	42	46	51	
	04	08	12	17	21	26	30	34	39	43	47	52	
		09	13	18	22	27	31	35	40	44	48	53	
			14					36		49			
Неделя	01	05	09	13	17	22	26	31	35	39	44	48	2016
	02	06	10	14	18	23	27	32	36	40	45	49	
	03	07	11	15	19	24	28	33	37	41	46	50	
	04	08	12	16	20	25	29	34	38	42	47	51	
		09	13	17	21	26	30	35	39	43	48	52	
				22					44				
Неделя	01	05	09	13	18	22	26	31	35	39	44	48	2017
	02	06	10	14	19	23	27	32	36	40	45	49	
	03	07	11	15	20	24	28	33	37	41	46	50	
	04	08	12	16	21	25	29	34	38	42	47	51	
	05	09	13	17	22	26	30	35	39	43	48	52	
						31			44				

GB WARRANTY CARD

BY ГАРАНТИЙНЫЙ ТАЛОН

RUS ГАРАНТИЙНЫЙ ТАЛОН

KZ КЕПІЛДІК ТАЛОН

UA ГАРАНТІЙНИЙ ТАЛОН

UZ ГАРАНТИЯ ЧИПТАСИ



GB months

RUS месяцев

UA місяців

12

BY месяцаў

KZ ай

UZ ой

GB Serial No.	Date of sale	Selling stamp, Signature
RUS Серийный номер	Дата продажи	Печать и подпись торговой организации
UA Серійний номер	Дата продажу	Печатка та підпис торгівельної організації
BY Серыйны нумар	Дата продажы	Пячатка і подпіс гандлёвай установы
KZ Сериялық нөмір	Сату күні	Сауда ұйымының мөрі мен қолтанбасы
UZ Серия сони	Сотилган куни	Савдо корхонанинг мухр ва имзоси

№ 1

Order No. / Заказ № / Замовлення №

Date of receipt/Дата поступления/Дата приёму

Date of repair/Дата выдачи/Дата видання

Stamp and signature of the service centre/
Печать и подпись сервисного центра/
Печатка та підпис сервісного центру



№ 1

Order No. / Заказ № / Замовлення №

Date of receipt/Дата поступления/Дата приёму

Stamp and signature of the service centre/
Печать и подпись сервисного центра/
Печатка та підпис сервісного центру

№ 2

Order No. / Заказ № / Замовлення №

Date of receipt/Дата поступления/Дата приёму

Date of repair/Дата выдачи/Дата видання

Stamp and signature of the service centre/
Печать и подпись сервисного центра/
Печатка та підпис сервісного центру

№ 2

Order No. / Заказ № / Замовлення №

Date of receipt/Дата поступления/Дата приёму

Stamp and signature of the service centre/
Печать и подпись сервисного центра/
Печатка та підпис сервісного центру

№ 3

Order No. / Заказ № / Замовлення №

Date of receipt/Дата поступления/Дата приёму

Date of repair/Дата выдачи/Дата видання

Stamp and signature of the service centre/
Печать и подпись сервисного центра/
Печатка та підпис сервісного центру

№ 3

Order No. / Заказ № / Замовлення №

Date of receipt/Дата поступления/Дата приёму

Stamp and signature of the service centre/
Печать и подпись сервисного центра/
Печатка та підпис сервісного центру

№ 4

Order No. / Заказ № / Замовлення №

Date of receipt/Дата поступления/Дата приёму

Date of repair/Дата выдачи/Дата видання

Stamp and signature of the service centre/
Печать и подпись сервисного центра/
Печатка та підпис сервісного центру

№ 4

Order No. / Заказ № / Замовлення №

Date of receipt/Дата поступления/Дата приёму

Stamp and signature of the service centre/
Печать и подпись сервисного центра/
Печатка та підпис сервісного центру

№ 4

Заказ №/Тапсырыс №/Буюртма №

Дата прывёмкі/Кабылдау күні/Кабул килинган күни

Дата выдачы/Беру күні/Кайтариб берилган күни

№ 3

Заказ №/Тапсырыс №/Буюртма №

Дата прывёмкі/Кабылдау күні/Кабул килинган күни

Дата выдачы/Беру күні/Кайтариб берилган күни

№ 2

Заказ №/Тапсырыс №/Буюртма №

Дата прывёмкі/Кабылдау күні/Кабул килинган күни

Дата выдачы/Беру күні/Кайтариб берилган күни

№ 1

Заказ №/Тапсырыс №/Буюртма №

Дата прывёмкі/Кабылдау күні/Кабул килинган күни

Дата выдачы/Беру күні/Кайтариб берилган күни

Пячатка і подпіс сэрвіснага цэнтра/
Сэрвіс орталыгының мөрі мен қолтанбасы/
Сэрвіс марказининг мухр ва имзоси

№ 4

Заказ №/Тапсырыс №/Буюртма №

Дата прывёмкі/Кабылдау күні/Кабул килинган күни

Пячатка і подпіс сэрвіснага цэнтра/
Сэрвіс орталыгының мөрі мен қолтанбасы/
Сэрвіс марказининг мухр ва имзоси

№ 3

Заказ №/Тапсырыс №/Буюртма №

Дата прывёмкі/Кабылдау күні/Кабул килинган күни

Пячатка і подпіс сэрвіснага цэнтра/
Сэрвіс орталыгының мөрі мен қолтанбасы/
Сэрвіс марказининг мухр ва имзоси

№ 2

Заказ №/Тапсырыс №/Буюртма №

Дата прывёмкі/Кабылдау күні/Кабул килинган күни

Пячатка і подпіс сэрвіснага цэнтра/
Сэрвіс орталыгының мөрі мен қолтанбасы/
Сэрвіс марказининг мухр ва имзоси

№ 1

Заказ №/Тапсырыс №/Буюртма №

Дата прывёмкі/Кабылдау күні/Кабул килинган күни

Пячатка і подпіс сэрвіснага цэнтра/
Сэрвіс орталыгының мөрі мен қолтанбасы/
Сэрвіс марказининг мухр ва имзоси

Пячатка і подпіс сэрвіснага цэнтра/
Сэрвіс орталыгының мөрі мен қолтанбасы/
Сэрвіс марказининг мухр ва имзоси

Пячатка і подпіс сэрвіснага цэнтра/
Сэрвіс орталыгының мөрі мен қолтанбасы/
Сэрвіс марказининг мухр ва имзоси

Пячатка і подпіс сэрвіснага цэнтра/
Сэрвіс орталыгының мөрі мен қолтанбасы/
Сэрвіс марказининг мухр ва имзоси

BY

KZ

UZ



АВТОРИЗОВАННЫЕ СЕРВИСНЫЕ ЦЕНТРЫ DEWALT

RU

Город	Адрес	Телефон
Альметьевск	423451, ул. Тухватуллина, д.112, база Смарт	(8553) 30-01-01
Архангельск	163071, ул. Тимме, д. 23	(8182) 27-00-49, 29-35-86
Астрахань	414057, ул. Рождественского, д. 1 Ж	(8512) 35-14-46, 35-14-46
Астрахань	414000, ул. Ярославская, д. 34	(960)856-05-11
Барнаул	656010, ул. пр-т Ленина, д. 73	(3852) 61-77-12
Барнаул	656067, ул. Балтийская, д. 66 А	(3852) 45-58-47, 8 (964) 603-72-52
Белгород	308002, ул. Богдана Хмельницкого пр-т, д. 133 В	(4722) 31-82-48, 34-61-29
Брянск	241035, ул. Бурова, д. 14	(4832) 68-71-75
Брянск	241037, ул. Красноармейская, д. 103	(4832) 41-71-44
Великие Луки	182100, ул. Мурманская, д. 16	(81153) 3-71-20
Владивосток	690105, ул. Бородинская, д. 46/50, каб. 305	(423) 234-57-12
Владикавказ	362003, ул. Калоева, д. 400	(8672) 24-15-73, 51-32-23
Владимир	600035, ул. Куйбышева, д. 4	(4922)47-42-72
Волгоград	400107, ул. Рионская, д.8 А	(8442) 36-40-50
Волжский	404106, ул. Большевистская, д. 70Б	(8443) 55-00-99
Вологда	160022, ул. Можайского, д. 44	(8172) 74-30-63
Воронеж	394026, ул. Текстильщиков, д. 2 корп. 3	(473) 261-96-35, 261-96-46
Воткинск	427430, ул. Садовникова, д. 17	(950) 171-60-05, 8(963)546-22-34
Екатеринбург	620026, ул. Розы Люксембург, д. 67 А	(343) 251-94-94
Екатеринбург	620026, ул. Шефская, д. 3, корп. Г	(343) 219-28-47
Екатеринбург	620102, ул. Шаумяна, д. 93	(343) 234-77-55
Иваново	153000, ул. Красногвардейская д. 33	(4932) 30-67-00
Ижевск	426006, ул. Телегина, д. 30	(3412) 93-24-19
Ижевск	426011, ул. Майская, д. 28	(3412) 73-95-85
Йошкар-Ола	424037, ул. Машиностроителей, д. 2 Б	(8362) 41-97-70
Иркутск	664035, ул. Рабочего штаба, д. 87	(3952) 77-91-02,77-93-87
Иркутск	664075, ул. Байкальская, д. 239, корп. 7	(3952) 22-60-29, 22-87-24
Казань	420029, ул. Сибирский Тракт, д. 34 корп. 12	(843) 211-99-01 (02,03,04)
Казань	420136, ул. Маршала Чуйкова, д. 25	(843) 525-44-15
Казань	420129, ул. Габдуллы Тукая, д. 125, корп.3	(843) 205-33-32, 205-33-34
Казань	422625, с. Песчаные Ковали., ул. Октябрьская, д. 28	(843) 225-80-20
Казань	422622, с. Сокуры., ул. Державина, д. 9 А	(843) 225-20-80
Казань	420136, ул. Маршала Чуйкова, д.25, пом.1002	(843) 525-44-15
Калининград	236001, ул. Московский пр., д. 253	(4012) 59-06-06, 59-06-13
Калуга	248000, ул. Карла Либкнехта, д. 31	(4842) 22-03-65, (920) 617-81-91
Кемерово	650044, ул. Абызова, д. 12 А	(3842) 64-01-03, 64-28-00, 64-04-55
Киров	610004, ул. Ленина, д. 54	(8332) 35-80-24, 35-80-25
Киров	610035, ул. Пугачева, д. 1	(8332) 56-35-63
Ковров	601916, ул. Летняя, д. 24 А	(49232) 4-58-66
Кострома	156026, ул. Северной правды, д. 41 А	(4942) 32-59-91, (910) 376-00-10
Краснодар	350059, ул. Новороссийская, д. 174 А	(989) 800-86-32, (918) 977-76-22
Красноярск	660121, ул. Парашютная, д. 15	(3912) 61-98-99, 61-98-95
Красноярск	660022, ул. Аэровокзальная, д. 21 стр. 2	(3912) 41-86-40
Курск	305001, ул. 1-я Кожевенная, д. 31а	(4712) 73-73-80
Курск	305001, ул. Невского, д. 13 Б, офис. 3	(4712) 44-60-44
Липецк	398001, ул. 8 Марта, д. 13	(4742) 74-06-96, 35-32-15
Магнитогорск	455045, ул. Свободы, д. 7	(3519) 49-26-77
Миасс	456317, ул. Академика Павлова, д. 8 Б	(904) 305-83-79
Москва	121471, ул. Гвардейская, д. 3, к.1	(495) 737-81-59, 444-10-70
Мурманск	183038, ул. Ленина пр-т, д. 45	(8152) 47-47-25
Набережные Челны	423800, ул. 40 лет Победы, ГСК "Визиди", бокс №19	(906) 118-38-88
Нижний Новгород	603124, ул. Московское ш., д. 300	(831) 274-89-66, 274-89-67
Нижний Новгород	603089, ул. Полтавская, д. 32	(831) 416-78-70, 416-78-80
Нижний Новгород	603086, ул. Бульвар Мира, д. 7	(831) 281-81-91
Новокузнецк	654005, ул. Пирогова, д. 301	(3843) 73-83-17
Новороссийск	353920, ул. Героев Десантников, д. 61	(8617) 63-50-10
Новосибирск	630091, ул. Советская, д. 52	(3832) 20-00-30
Омск	644042, ул. пр. Маркса, д. 18, корпус 12	(3812) 39-63-36
Орел	302030, ул. Старо-Московская, д. 7	(4862) 54-36-07
Орел	302004, ул. 3-я Курская, д.25, пом.5	(4862) 55-60-62, 71-35-65
Оренбург	460050, ул. Терешковой, д. 148/3	(3532) 40-20-30, 27-87-97
Орск	462421, ул. Новосибирская, д. 211	(3537) 28-15-29
Пенза	440600, ул. Гладкова, д. 10	(8412) 55-32-27
Пермь	614064, ул. Героев Хасана, д. 41	(342) 240-25-39, 240-25-38
Псков	180006, ул. Первомайская, д. 33	(8112) 72-45-55, 72-30-56
Пятигорск	357500, ул. Суворовский проезд, д. 1 А	(8793) 38-27-57
Пятигорск	357500, ул. Объездная, д. 35 - рынок "Казачий Майдан"	(928) 816-10-75
Ростов-на-Дону	344004, ул. Нансена, д. 140	(863) 279-03-05, 8(938)160-52-52
Рязань	390000, ул. Садовая, д. 33	(4912) 28-20-16, 92-34-72
Рязань	390037, ул. Зубковой, д. 8 А	(4912) 32-07-81
Самара	443052, ул. Земеца, д. 25	(846) 955-24-14
Самара	443080, ул. 4-й проезд, д. 66	(846) 342-52-61
Санкт-Петербург	190103, ул. наб. Обводного канала, д. 187, литер Д	(812) 777-0-111, 251-83-39
Санкт-Петербург	190013, ул. Рузовская, д. 5/13, литер А, пом. 6-Н	(812) 647-35-68
Саратов	410015, ул. Пензенская, д. 4	(8452) 54-14-18, 94-74-30
Саратов	410015, ул.1-ый Сторожевой пр-д, д. 11/244	(8452) 72-31-71
Серпухов	142200, деревня Борисово, Данковское шоссе, д. 3А	(4967) 76-12-80, (926)617-10-19

	Симферополь	295001, ул. Крылова, д. 21	(3652) 60-09-36, (978)735-43-12
	Севастополь	299003, ул. Льва Толстого, д. 7	(8692) 55-23-34, (978)018-27-90
	Северодвинск	164500, ул. Никольская, д. 7	(8184) 501-121, (911)672-17-70
	Смоленск	214004, ул. 2-й Краснинский переулок, д. 14	(4812) 32-15-42
	Сочи	354340, ул. Старонасыпная, д. 30/2	(8622) 40-20-64, 8-800-100-44-33
	Сочи	354000, ул. 20-й Горнострелковой дивизии д. 16	(988) 231-81-22
	Сочи	354000, ул. Транспортная, д. 78/8	8-965-481-13-05
	Ставрополь	355002, ул. 50 лет ВЛКСМ, д. 89	(8652) 55-41-35
	Стерлитамак	453118, ул. Худайбердина, д. 202 А	(3473) 41-41-19, 23-71-51
	Тамбов	392000, ул. Монтажников, д. 8 А	(4752) 50-47-67
	Тамбов	392000, ул. Студенческая, д.12	(4752) 71-15-40
	Тольятти	445000, ул. Офицерская, д. 24	(8482) 51-58-13, 51-54-48
	Томск	634061, ул. Герцена, д. 72	(3822) 52-25-02, 97-95-73
	Томск	634063, ул. Мичурина, д. 47, стр. 1	(3822) 67-95-74
	Туапсе	352800, ул. Армавирская, д. 8 А	(918) 600-32-42
	Тула	300041, ул. Одоевское шоссе, д. 57	(4872) 57-03-23, 55-87-21
	Тюмень	625026, ул. Республики, д. 143, ост. Газпром	(3452) 31-03-11, 20-55-97
	Узловая	301600, ул. Трегубова, д. 31 А	(48731) 6-29-64
	Улан-Удэ	670031, ул. Сахьяновой, д. 9 В	(3012) 43-70-54, 43-58-61
	Ульяновск	432071, ул. пр-т Нариманова, д. 1	(8422) 37-01-46
	Ульяновск	432017, ул. Минаева, д. 12	(8422) 32-21-28
	Ульяновск	432042, ул. Московское шоссе, 17	(8422)37-05-40 доб. 205
	Уфа	450078, ул. Кирова, д. 101	(347) 246-31-86
	Чебоксары	428000, ул. Базовый проезд, д. 8 Б	(8352) 57-39-62
	Чебоксары	428024, ул. Хевешская, д.5а	(8352) 63-80-07
	Челябинск	454138, ул. Молодогвардейцев, д. 7, корп.3	(351) 267-50-01, 267-50-04
	Череповец	162614, ул. Вологодская, д. 50 А	(8202) 202-102, доб.3
	Ярославль	150044, ул. Выставочная, д. 12	(4852) 37-00-49, 74-81-74
	Приёмный Пункт		
	Саранск	430026, ул. Пролетарская, д. 144 А	(8342) 23-32-23
	Тверь	170042, наб. Никитина, д. 142	(4822) 52-27-87
	Камышин	403873, ул. Пролетарская, д. 111 Б	(84457) 5-27-27
	Новомосковск	301660, ул. Мира, д.17 А	(48762) 7-90-37
		Украина	
UA	Киев	4073, ул. Сырецкая, 33 ш	38(044) 581-11-25
	Днепропетровск	49038, ул. Вокзальная, 6	38(056) 770-60-28
	Донецк	83004, ул. Артема, д. 146	38(062) 381-87-22
	Львов	79020, ул. Замарстыновская, д. 76	38(0322) 24-72-13, 24-72-51
	Луцк	43024, пр. Соборности, д. 11 А	38(0332) 29-97-90
	Одесса	65045, ул. Строганова, 29 а	38(0482) 37-61-76
	Кривой Рог	50000, пр. Мира, д. 16	38(056) 404-03-45
	Харьков	61050, ул. Юлия Чигирина,13	38(057) 731-97-22,24,26
	Херсон	73034, ул. Паровозная, д. 7	38(0552) 39-06-90
	Львов	79035, ул. Пасечная, 135	38(032) 245-61-77
	Ивано-Франковск	76002, ул Угорницкая, 10а	38(0342) 71-75-81
	Днепропетровск	49008, ул. Криворожская, 6	38(056) 791-32-33
		Армения	
AM	Ереван	0070, ул. Вардананца, д. 28	(37410) 57-02-31
		Беларусь	
BY	Минск	220049, ул. Волгоградская, д. 13, к. 8	(017) 280-77-81, 280-76-93
	Минск	220074, ул. Берута, д. 22, к.1	(37517) 251-43-07
		Казахстан	
KZ	Алматы	050060, ул. Березовского, д. 3А	(727) 244-64-46
	Актобе	030000, ул. Санкибай Батыра, д. 4 Л	(7132) 53-86-80
	Астана	010000, ул. Пушкина, д. 37/1	(7172) 47-81-37
	Усть-Каменогорск	070003, ул. Космическая, д. 4/19	(7232) 53-45-44
	Кустанай	110000, ул. Складская, бутик № 35	(7142) 39-25-24
		Грузия	
GE	Тбилиси	0141, ул. Ксани, д. 36	(995 577) 95-55-82
	Тбилиси	0177, ул. пр-т Казбеги, д. 26	(832) 238-52-38
	Тбилиси	0167, ул. Гдани, блок 3	(995 322) 60-94-49, (995 595) 11-99-72
		Азербайджан	
AZ	Баку	1029, ул. Бююк Шорское шоссе 11\206	(99412) 514-40-44, 514-40-46

Сервисная сеть DEWALT постоянно расширяется.

Информацию об обслуживании в других городах Вы можете получить по телефонам в Москве: (495) 258 39 81/2/3, в Киеве: (044) 507 05 17

<http://www.dewalt.ru>

Исправный и полностью укомплектованный товар получил(а), с гарантийными условиями ознакомлен(а)/
Справний та повністю укомплектований товар отримав(ла), с гарантійними забор'язаннями ознайомлен(а)/
Спраўны і поўнасьцю укамплектаваны тавар атрымаў(ла), з гарантыйнымі умовамі азнаёмлены(а)/
Тұзу және толық жинақталған тауар қабылдадым, кепілдік шарттарымен таныстым/
Тузатилган ва тулик комплектли махсулотни олдим, гарантия шартлари билан танишиб чикдим“

Подпись покупателя/ Підпис покуця/ Подпіс пакупніка/ Сатып алушының қолтанбасы/ Харидорнинз имзоси